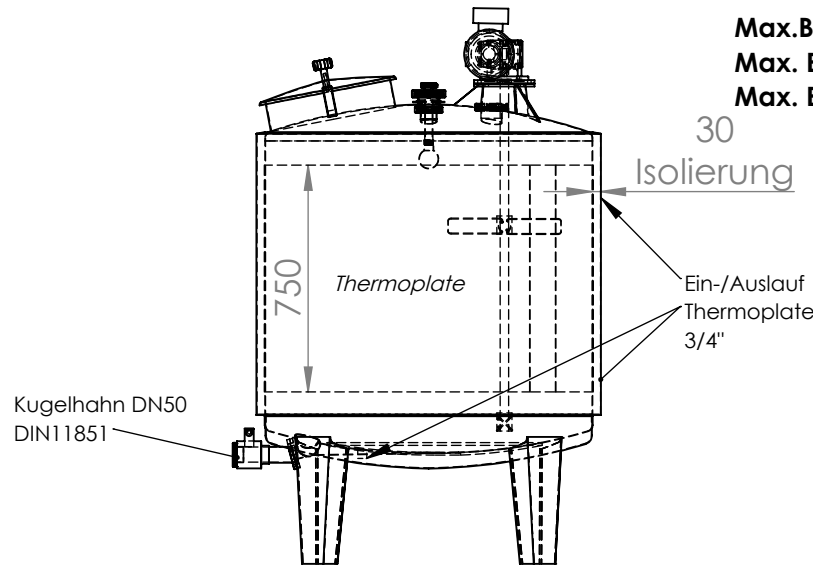
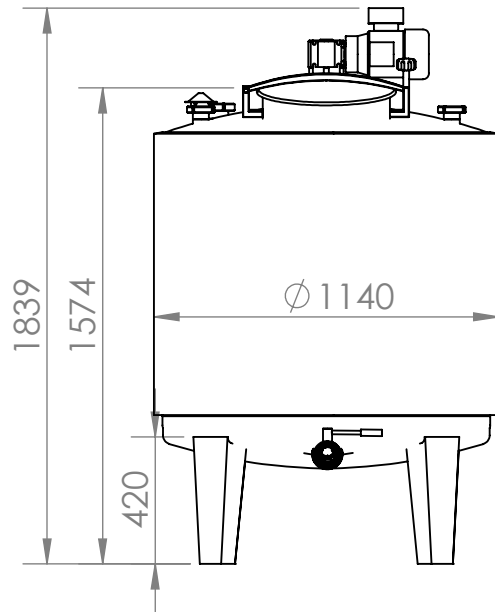


2

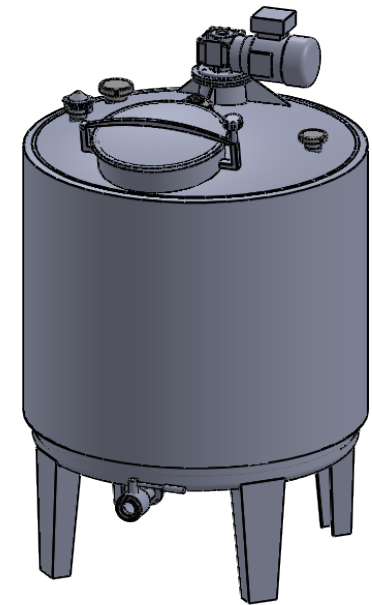
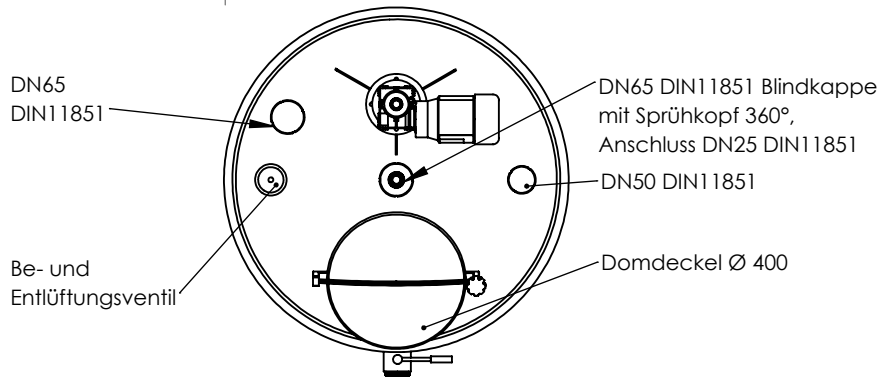
1

B

B




Max. Betriebsdruck: ATM
 Max. Betriebsdruck Thermoplate: 3Bar
 Max. Betriebstemperatur: 95°C



A

A

VERTRAULICH UND GEHEIM
 DIE IN DIESER ZEICHNUNG ENTHALTENEN DATEN SIND ALLEINIGES EIGENTUM VON INOX BEHÄLTER GMBH. JEDE TEILWEISE ODER GANZE REPRODUKTION OHNE SCHRIFTLICHE ERLAUBNIS VON INOX BEHÄLTER GMBH IST VERBOTEN.

		WENN NICHT ANDERS DEFINIERT:		NAME	DATUM	MTL1000TPISORWSA4 BENENNUNG: 1000L heiz-/kühlbarer Edelstahlbehälter mit Rührwerk und Isolierung Rührwerk Typ: SRTGS163/0,75-190 Leistung: 0,75KW Drehzahl: 190UPM Betriebsspannung: 3PH 400V
Werkstoff sonstige Teile	1.4301	BEMASSUNGEN SIND IN MM TOLERANZEN: FRAKTIONAL WINKEL: ZWEISTELLIG DEZIMAL DREISTELLIG DEZIMAL	GEZEICHNET	PSW	21.03.24	
Werkstoff produktberührt	1.4404		GEPRÜFT			
Schweißnähte innen	Blecheben geschliffen		GENEHMIGT ENTW.			
Schweißnähte außen	Gebürstet	FORM- U. LAGETOLERANZEN INTERPRETIEREN NACH:	GENEHMIGT PROD.			GRÖSSE A ZEICHNUNGSNR. MTL1000TPISORW Behälter gesamt-RWS ÄND.
NÄCHSTE BAUGR.	VERWENDET AUF	WERKSTOFF 1.4404 / AISI316L	QUALITÄT			
		OBERFLÄCHENGÜTE Illa / Satiniert				
	ANWENDUNG	ZEICHNUNG NICHT SKALIEREN			MASSTAB: 1:33	GEWICHT:

2

1