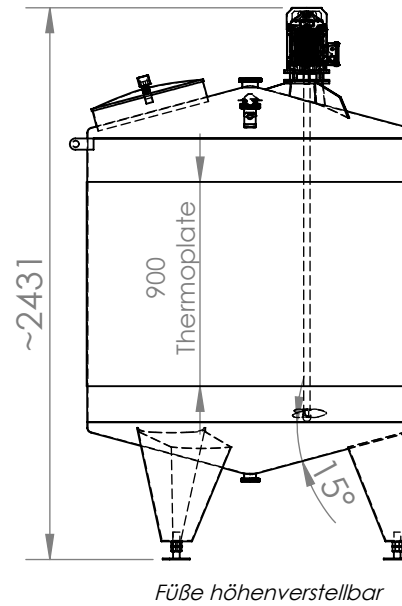
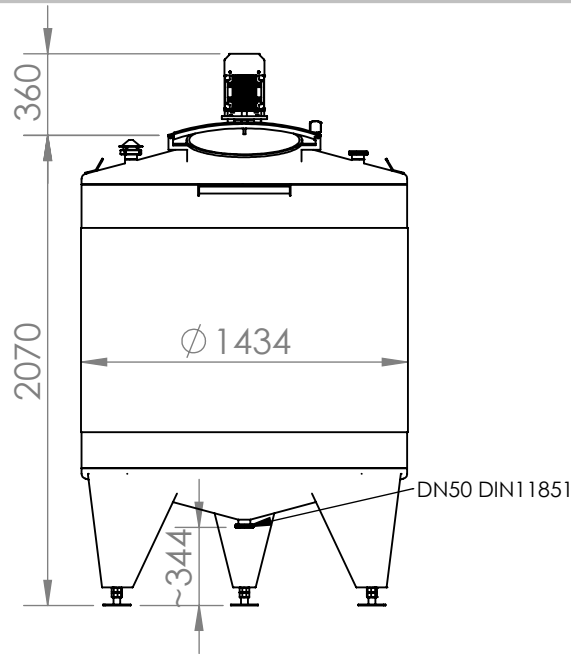


2

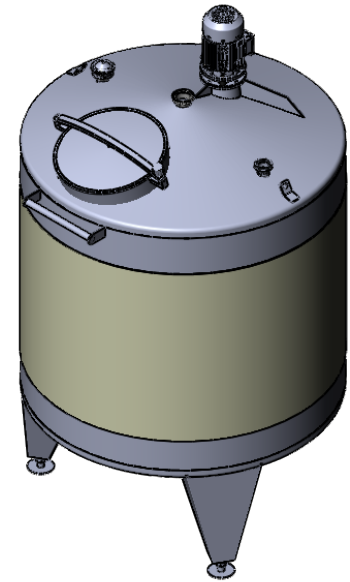
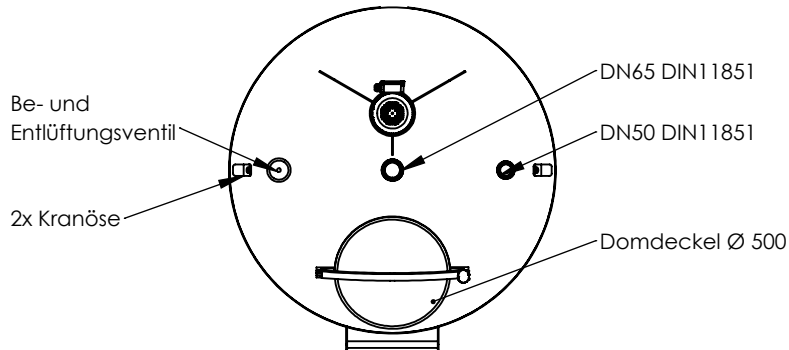
1



Max. Betriebsdruck: ATM
 Max. Betriebsdruck Thermoplate: 3Bar
 Max. Betriebstemperatur: 95°C


B

B



A

A

		WENN NICHT ANDERS DEFINIERT:	NAME	DATUM	STOC2200TPRWP			
Werkstoff sonstige Teile	1.4301	BEMASSUNGEN SIND IN MM TOLERANZEN: FRAKTIONAL WINKEL: ZWEISTELLIG DEZIMAL DREISTELLIG DEZIMAL	GEZEICHNET	PSW			02.03.24	
Werkstoff produktberührt	1.4301	FORM- U. LAGETOLERANZEN INTERPRETIEREN NACH:	GEPRÜFT			BENENNUNG: 2266L heiz-/kühlbarer Edelstahl Rührwerksbehälter Rührwerk Typ: SRT10-1500 Leistung: 1,5KW Drehzahl: 1410UPM Betriebsspannung: 3PH 400V		
Schweißnähte innen	Gebeizt, passiviert + gebürstet	WERKSTOFF 1.4301 / AISI304	GENEHMIGT ENTW.					
Schweißnähte außen		OBERFLÄCHENGÜTE Illa / Satiniert	GENEHMIGT PROD.			GRÖSSE	ZEICHNUNGSNR. STOC2200TPRWP	ÄND.
NÄCHSTE BAUGR.	VERWENDET AUF		QUALITÄT			A		
ANWENDUNG		ZEICHNUNG NICHT SKALIEREN	 INOX BEHÄLTER GMBH				MASSTAB: 1:33	GEWICHT:

VERTRAULICH UND GEHEIM
 DIE IN DIESER ZEICHNUNG ENTHALTENEN DATEN SIND ALLEINIGES EIGENTUM VON INOX BEHÄLTER GMBH. JEDE TEILWEISE ODER GANZE REPRODUKTION OHNE SCHRIFTLICHE ERLAUBNIS VON INOX BEHÄLTER GMBH IST VERBOTEN.

2

1