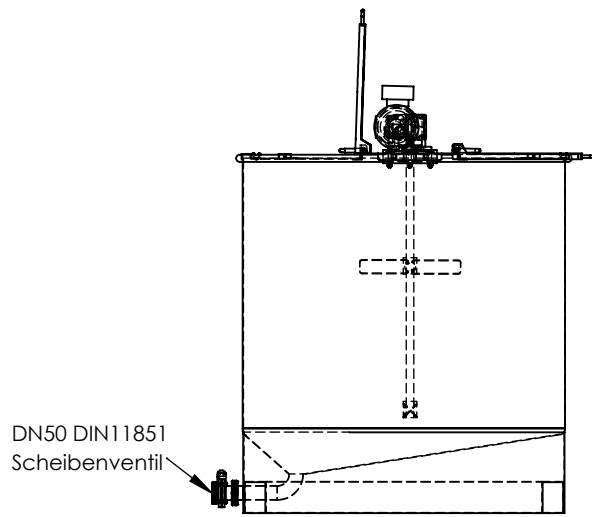
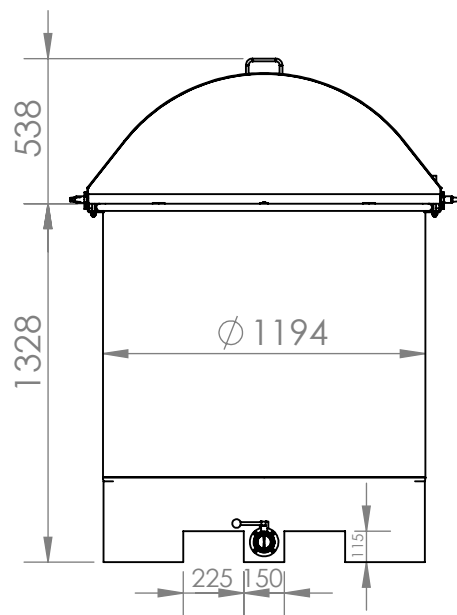


2

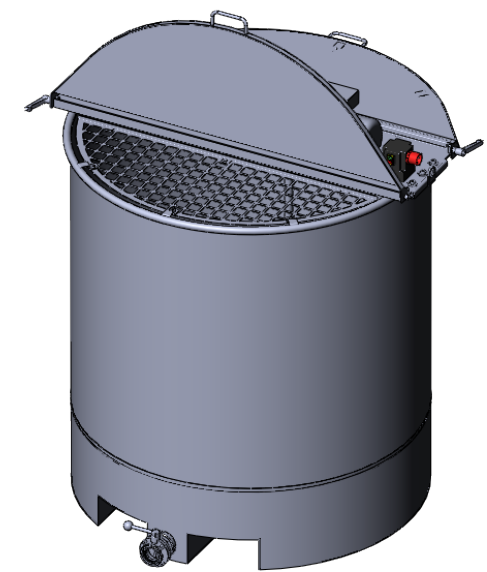
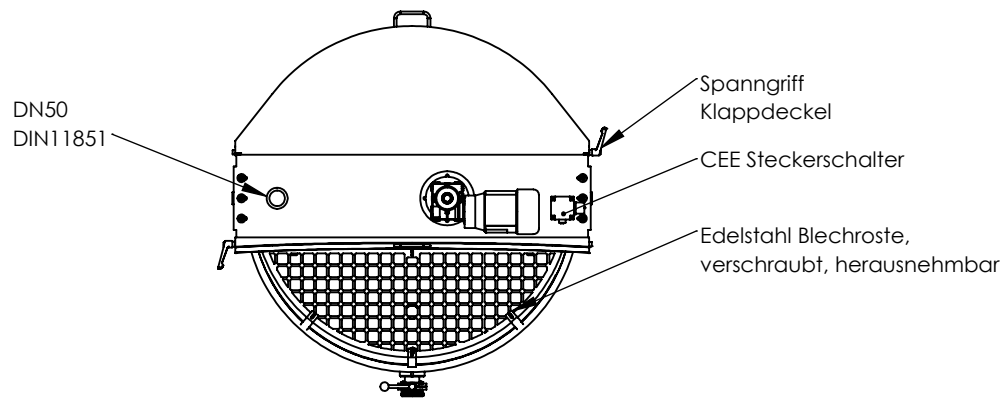
1

B

B




Max. Betriebsdruck: ATM
Max. Betriebstemperatur: 95°C



A

A

VERTRAULICH UND GEHEIM
DIE IN DIESER ZEICHNUNG ENTHALTENEN DATEN SIND ALLEINIGES EIGENTUM VON INOX BEHÄLTER GMBH. JEDE TEILWEISE ODER GANZE REPRODUKTION OHNE SCHRIFTLICHE ERLAUBNIS VON INOX BEHÄLTER GMBH IST VERBOTEN.

		WENN NICHT ANDERS DEFINIERT:		NAME	DATUM
Werkstoff sonstige Teile	1.4301	BEMASSUNGEN SIND IN MM TOLERANZEN: FRAKTIONAL WINKEL: ZWEISTELLIG DEZIMAL DREISTELLIG DEZIMAL	GEZEICHNET	PSW	22.02.24
Werkstoff produktberührt	1.4301		GEPRÜFT		
Schweißnähte innen	Gebeizt, passiviert + Gebürstet		GENEHMIGT ENTW.		
Schweißnähte außen		FORM- U. LAGETOLERANZEN INTERPRETIEREN NACH:	GENEHMIGT PROD.		
		WERKSTOFF 1.4301 / AISI304	QUALITÄT		
NÄCHSTE BAUGR.	VERWENDET AUF	OBERFLÄCHENGÜTE IIIid / IIic / Satiniert			
ANWENDUNG		ZEICHNUNG NICHT SKALIEREN			

SLA1150RWS

BENENNUNG:
1150L Edelstahl Rührwerksbehälter mit Balkenrührwerk
Rührwerk Typ: SRTGSI63/0,75-190
Leistung: 0,75KW
Drehzahl: 190UPM
Betriebsspannung: 3PH 400V

GRÖSSE	ZEICHNUNGSNR.	ÄND.
A	SLA1150RWS	
MASSTAB: 1:33	GEWICHT:	BLATT 1 VON 1

2

1