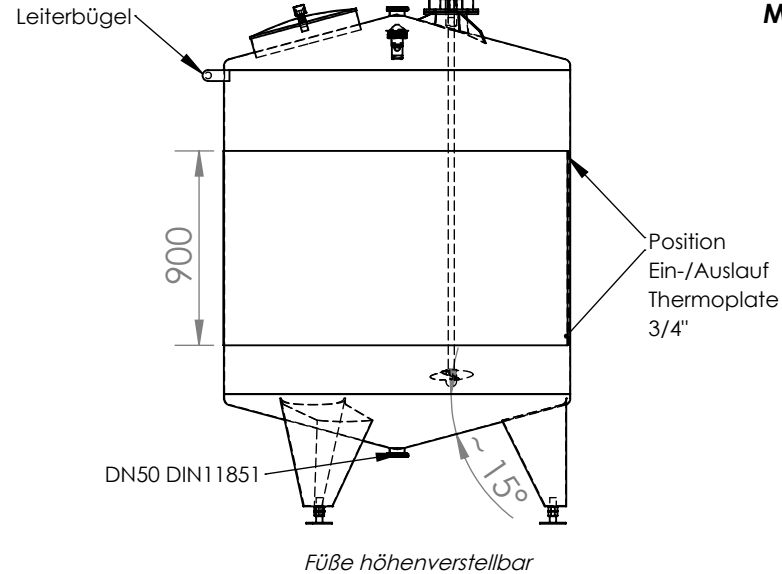
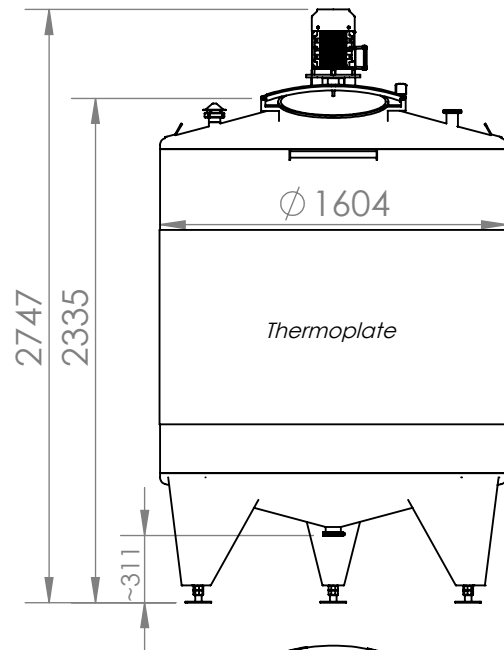


2

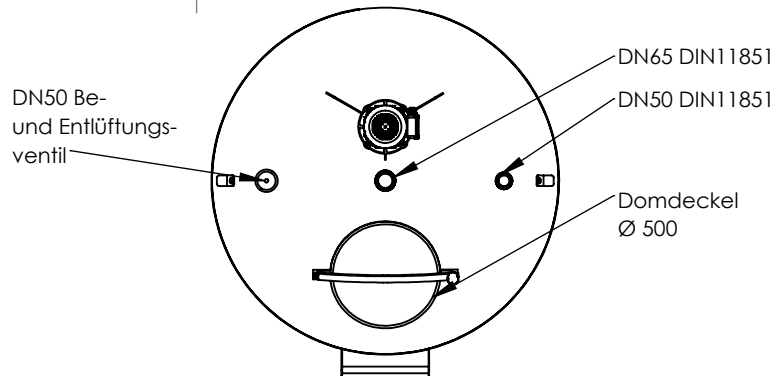
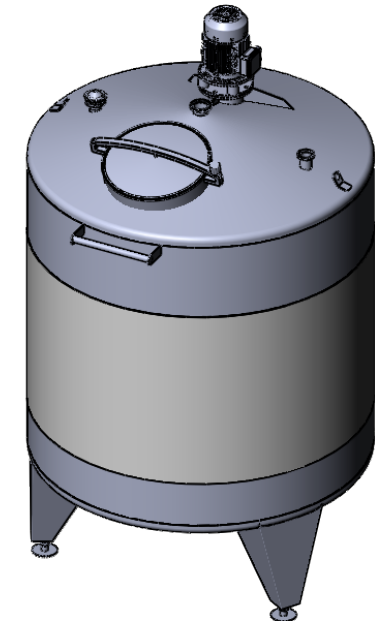
1

B




Max. Betriebsdruck: ATM  
 Max. Betriebsdruck Thermoplate: 3Bar  
 Max. Betriebstemperatur: 95°C

B



A

		WENN NICHT ANDERS DEFINIERT:		NAME	DATUM	<b>STOC3300TPRWP</b> BENENNUNG: 3300L heiz-/kühlbarer Edelstahl Rührwerksbehälter Rührwerk Typ: SRTMK11-1500 Leistung: 2,2KW Drehzahl: 1410UPM Betriebsspannung: 3PH 400V		
Werkstoff sonstige Teile	1.4301	BEMASSUNGEN SIND IN MM TOLERANZEN: FRAKTIONAL WINKEL: ZWEISTELLIG DEZIMAL DREISTELLIG DEZIMAL		GEZEICHNET	PSW			21.02.24
Werkstoff produktberührt	1.4301	FORM- U. LAGETOLERANZEN INTERPRETIEREN NACH:		GEPRÜFT				
Schweißnähte innen	Gebeizt, passiviert + gebürstet	WERKSTOFF 1.4301 / AISI304		GENEHMIGT ENTW.				
Schweißnähte außen		OBERFLÄCHENGÜTE Illa / Satiniert		GENEHMIGT PROD.				
NÄCHSTE BAUGR. VERWENDET AUF		ANWENDUNG		 INOX BEHÄLTER GMBH		GRÖSSE	ZEICHNUNGSNR. STOC3300TPRWP	ÄND.
ANWENDUNG		ZEICHNUNG NICHT SKALIEREN				MASSTAB: 1:50GEWICHT:		BLATT 1 VON 1

A

**VERTRAULICH UND GEHEIM**  
 DIE IN DIESER ZEICHNUNG ENTHALTENEN  
 DATEN SIND ALLEINIGES EIGENTUM VON  
 INOX BEHÄLTER GMBH. JEDE  
 TEILWEISE ODER GANZE REPRODUKTION  
 OHNE SCHRIFTLICHE ERLAUBNIS VON  
 INOX BEHÄLTER GMBH IST  
 VERBOTEN.

2

1