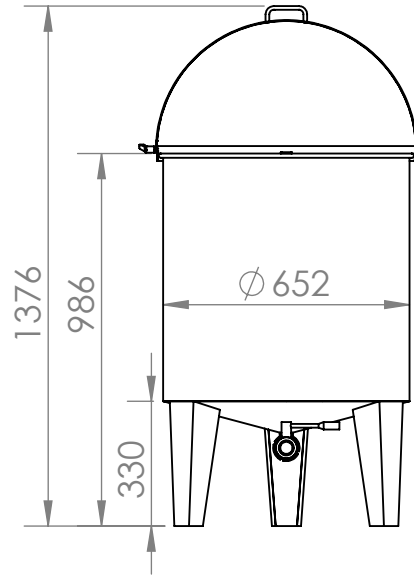
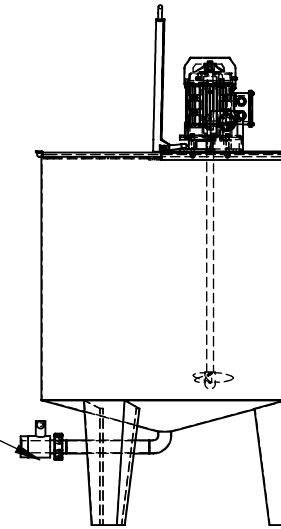


2

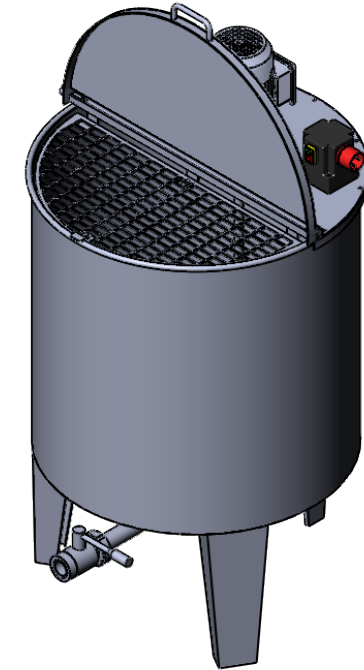
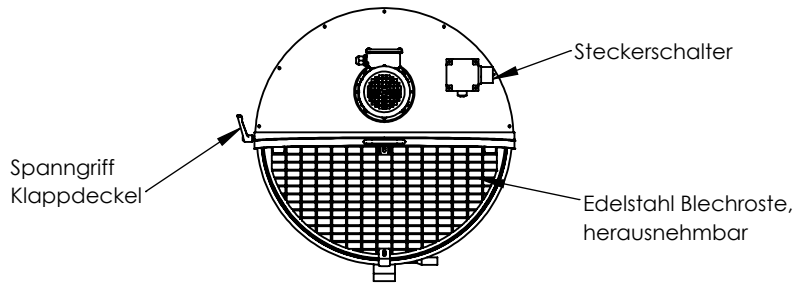
1



DN32 DIN11851
Kugelhahn



Max. Betriebsdruck: ATM
Max. Betriebstemperatur: 95°C




B

B

A

A

| | | | | | | | |
|--------------------------|------------------------------------|--|---|-------|---|--|---------------|
| | | WENN NICHT ANDERS DEFINIERT: | NAME | DATUM | CILC200BRWPA4 BENENNUNG: 221L Edelstahl Rührwerksbehälter Rührwerk Typ: SRT6-1500 Leistung: 0,37KW Drehzahl: 1410UPM Betriebsspannung: 3PH 400V | | |
| Werkstoff sonstige Teile | 1.4301 | BEMASSUNGEN SIND IN MM TOLERANZEN: FRAKTIONAL WINKEL: ZWEISTELLIG DEZIMAL DREISTELLIG DEZIMAL | GEZEICHNET | PSW | | 28.08.23 | |
| Werkstoff produktberührt | 1.4404 | FORM- U. LAGETOLERANZEN INTERPRETIEREN NACH: | GEPRÜFT | | | | |
| Schweißnähte innen | Gebeizt, passiviert + gebürstet | WERKSTOFF 1.4404 / AISI316L | GENEHMIGT ENTW. | | | | |
| Schweißnähte außen | Gebürstet | OBERFLÄCHENGÜTE IId / IIc / Satiniert | GENEHMIGT PROD. | | | | |
| NÄCHSTE BAUGR. | VERWENDET AUF | | QUALITÄT | | | | |
| ANWENDUNG | | ZEICHNUNG NICHT SKALIEREN |  INOX BEHÄLTER GMBH | | GRÖSSE | ZEICHNUNGSNR. CILC200BRWPA4_Zeichnung | ÄND. |
| | | | | | A | MASSTAB: 1:20GEWICHT: | BLATT 1 VON 1 |

VERTRAULICH UND GEHEIM

DIE IN DIESER ZEICHNUNG ENTHALTENEN DATEN SIND ALLEINIGES EIGENTUM VON INOX BEHÄLTER GMBH. JEDE TEILWEISE ODER GANZE REPRODUKTION OHNE SCHRIFTLICHE ERLAUBNIS VON INOX BEHÄLTER GMBH IST VERBOTEN.

2

1