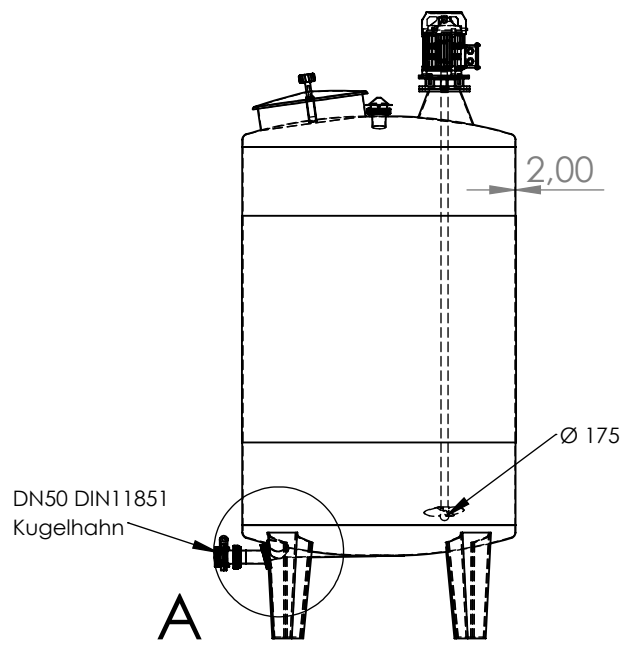
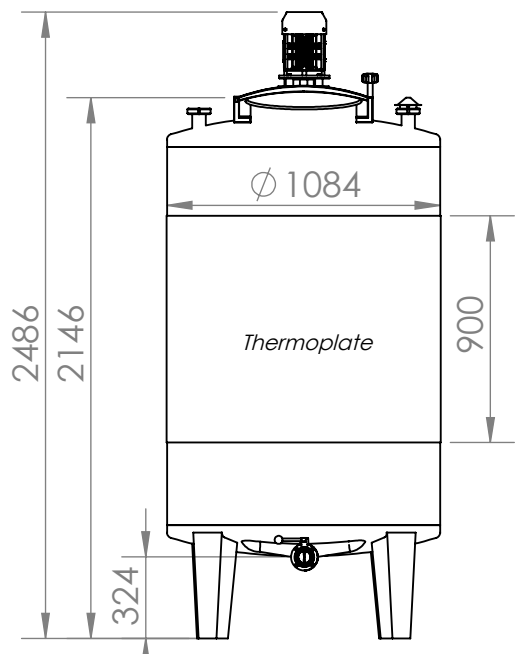


2

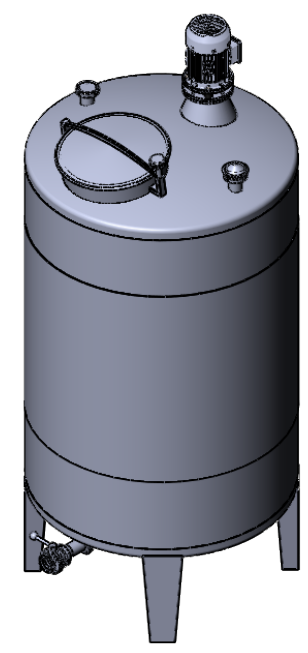
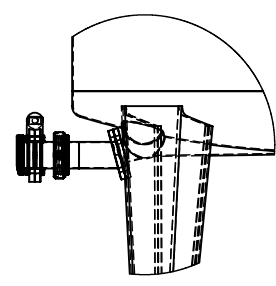
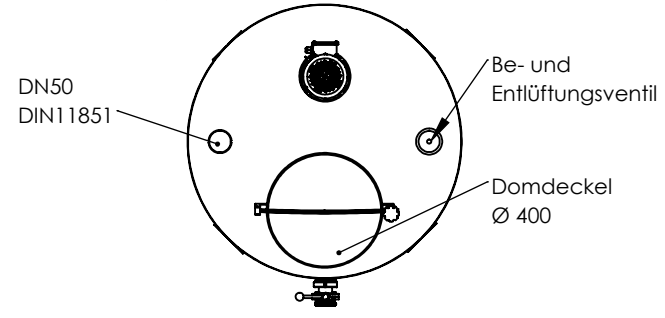
1



**Max. Betriebsdruck: ATM**  
**Max. Betriebsdruck Thermoplate: 3Bar**  
**Max. Betriebstemperatur: 95°C**

B

B



A

A

**VERTRAULICH UND GEHEIM**  
 DIE IN DIESER ZEICHNUNG ENTHALTENEN DATEN SIND ALLEINIGES EIGENTUM VON INOX BEHÄLTER GMBH. JEDE TEILWEISE ODER GANZE REPRODUKTION OHNE SCHRIFTLICHE ERLAUBNIS VON INOX BEHÄLTER GMBH IST VERBOTEN.

		WENN NICHT ANDERS DEFINIERT:		NAME	DATUM
Werkstoff sonstige Teile	1.4301	BEMASSUNGEN SIND IN MM TOLERANZEN: FRAKTIONAL WINKEL: ZWEISTELLIG DEZIMAL DREISTELLIG DEZIMAL	GEZEICHNET	PSW	30.11.21
Werkstoff produktberührt	1.4301	FORM- U. LAGETOLERANZEN INTERPRETIEREN NACH:	GEPRÜFT		
Schweißnähte innen	Gebeizt, passiviert + gebürstet	WERKSTOFF 1.4301 / AISI304	GENEHMIGT ENTW.		
Schweißnähte außen	Gebürstet	OBERFLÄCHENGÜTE Illa / satiniert	GENEHMIGT PROD.		
NÄCHSTE BAUGR.	VERWENDET AUF		QUALITÄT		
ANWENDUNG		ZEICHNUNG NICHT SKALIEREN			

<b>MTL1500TPRWP</b>		
<b>BENENNUNG:</b> 1533L heiz-/kühlbarer Edelstahl Rührwerksbehälter Rührwerk Typ: SRT9-1500 Leistung: 1,1KW Drehzahl: 1410UPM Betriebsspannung: 3PH 400V		
GRÖSSE	ZEICHNUNGSNR.	ÄND.
<b>A</b>	MTL1500TPRWP	
MASSTAB: 1:30	GEWICHT:	BLATT 1 VON 1

2

1