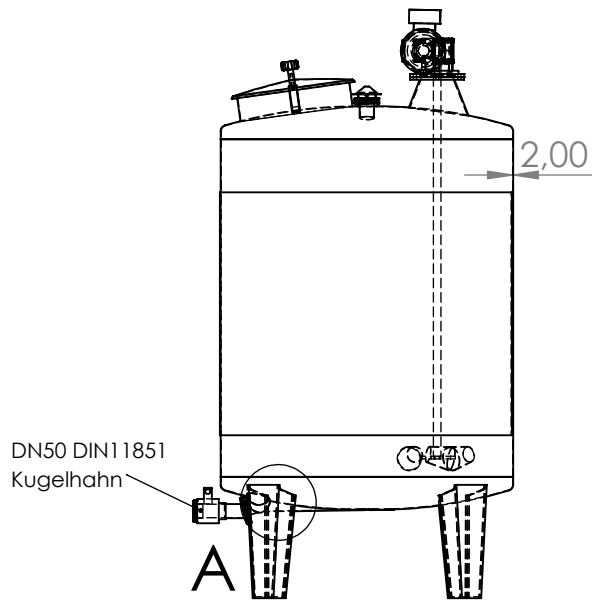
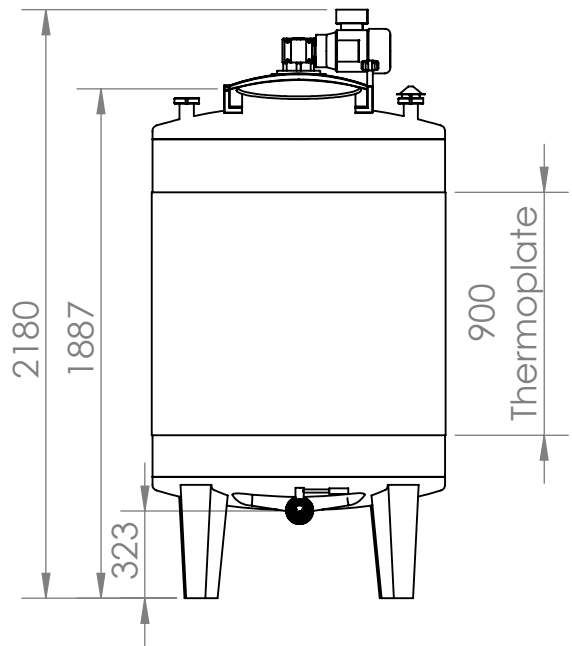


2

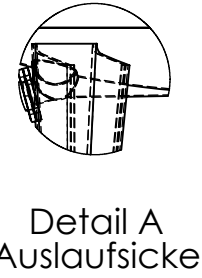
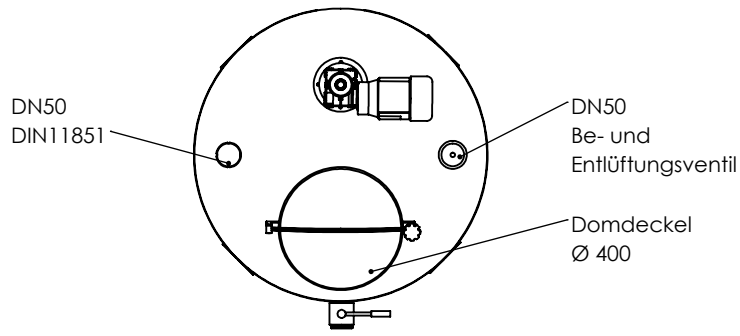
1

B

B




Max. Betriebsdruck: ATM  
 Max. Betriebsdruck Thermoplate: 3Bar  
 Max. Betriebstemperatur: 95°C



A

A

		WENN NICHT ANDERS DEFINIERT:		NAME	DATUM
Werkstoff sonstige Teile	1.4301	BEMASSUNGEN SIND IN MM TOLERANZEN: FRAKTIONAL	GEZEICHNET	PSW	01.02.24
Werkstoff produktberührt	1.4301	WINKEL: ZWEISTELLIG DEZIMAL DREISTELLIG DEZIMAL	GEPRÜFT		
Schweißnähte innen	Gebeizt, passiviert + gebürstet	FORM- U. LAGETOLERANZEN INTERPRETIEREN NACH:	GENEHMIGT ENTW.		
Schweißnähte außen		WERKSTOFF 1.4301 / AISI304	GENEHMIGT PROD.		
NÄCHSTE BAUGR.	VERWENDET AUF	OBERFLÄCHENGÜTE Illa / Satiniert	QUALITÄT		
ANWENDUNG		ZEICHNUNG NICHT SKALIEREN			

<b>MTL1250TPRWB</b>		
<b>BENENNUNG:</b> 1305L heiz-/kühlbarer Edelstahl Rührwerksbehälter Becherrührwerk Typ: SRTGSI63/0,75-190 Leistung: 0,75KW Drehzahl: 190UPM Betriebsspannung: 3PH 400V		
GRÖSSE	ZEICHNUNGSNR.	ÄND.
<b>A</b>	MTL1250TPRWB	
MASSTAB: 1:33	GEWICHT:	BLATT 1 VON 1

**VERTRAULICH UND GEHEIM**  
 DIE IN DIESER ZEICHNUNG ENTHALTENEN DATEN SIND ALLEINIGES EIGENTUM VON INOX BEHÄLTER GMBH. JEDE TEILWEISE ODER GANZE REPRODUKTION OHNE SCHRIFTLICHE ERLAUBNIS VON INOX BEHÄLTER GMBH IST VERBOTEN.

2

1