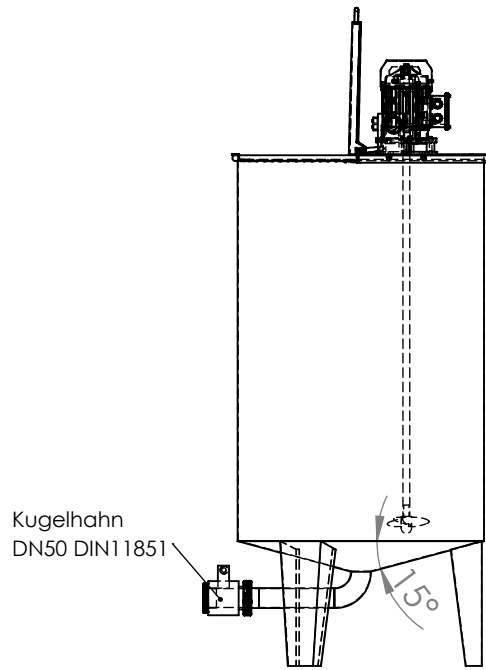
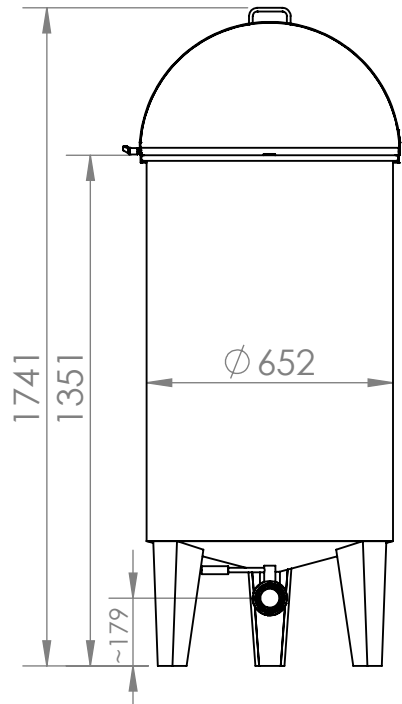


2

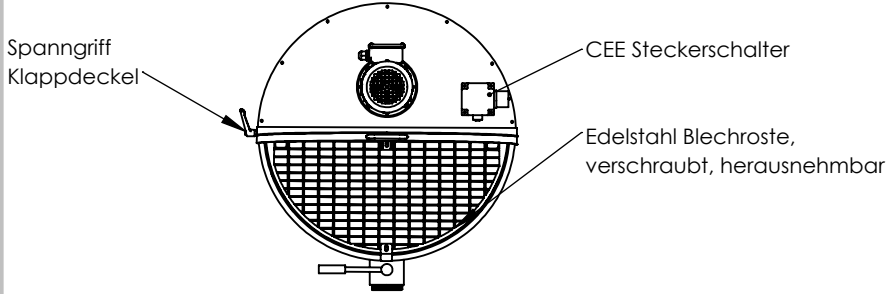
1

B

B




Max. Betriebsdruck: ATM
Max. Betriebstemperatur: 95°C



A

A

		WENN NICHT ANDERS DEFINIERT:		NAME	DATUM
Werkstoff sonstige Teile	1.4301	BEMASSUNGEN SIND IN MM TOLERANZEN: FRAKTIONAL	GEZEICHNET	PSW	06.04.24
Werkstoff produktberührt	1.4404	WINKEL: ZWEISTELLIG DEZIMAL DREISTELLIG DEZIMAL	GEPRÜFT		
Schweißnähte innen	Gebeizt, passiviert + gebürstet	FORM- U. LAGETOLERANZEN INTERPRETIEREN NACH:	GENEHMIGT ENTW.		
Schweißnähte außen		WERKSTOFF 1.4404 / AISI316L	GENEHMIGT PROD.		
NÄCHSTE BAUGR.	VERWENDET AUF	OBERFLÄCHENGÜTE 11ld / 11lc / Satiniert	QUALITÄT		
ANWENDUNG		ZEICHNUNG NICHT SKALIEREN			

CILC300RWPA4		
BENENNUNG: 337L Edelstahl Rührwerksbehälter mit Propellerrührwerk Rührwerk Typ: SRT6-1500 Leistung: 0,37KW Drehzahl: 1410UPM Betriebsspannung: 3PH 400V		
GRÖSSE	ZEICHNUNGSNR. CILC300RWPA4_2024	ÄND.
A		
MASSTAB: 1:25GEWICHT:		BLATT 1 VON 1

VERTRAULICH UND GEHEIM
DIE IN DIESER ZEICHNUNG ENTHALTENEN DATEN SIND ALLEINIGES EIGENTUM VON INOX BEHÄLTER GMBH. JEDE TEILWEISE ODER GANZE REPRODUKTION OHNE SCHRIFTLICHE ERLAUBNIS VON INOX BEHÄLTER GMBH IST VERBOTEN.

2

1