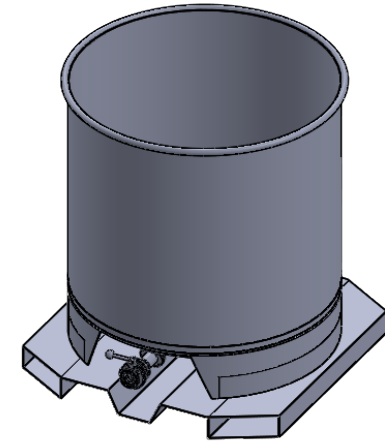
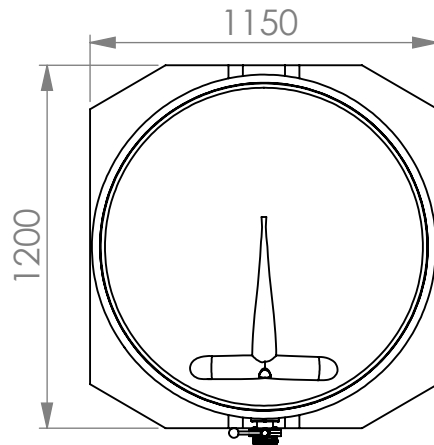
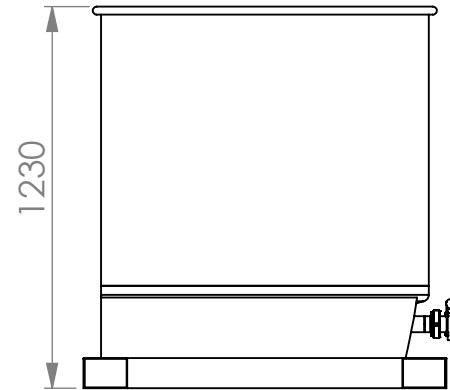
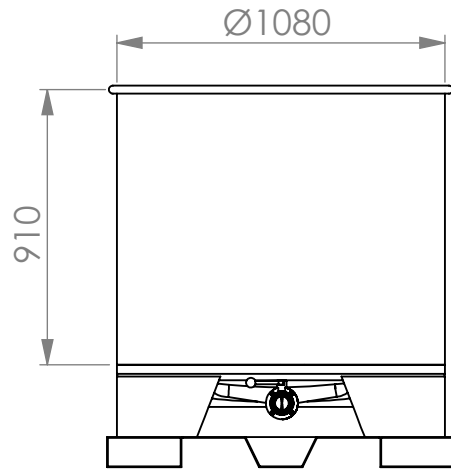


2

1




B

B

A

A

VERTRAULICH UND GEHEIM  
DIE IN DIESER ZEICHNUNG ENTHALTENEN DATEN SIND ALLEINIGES EIGENTUM VON INOX BEHÄLTER GMBH. JEDE TEILWEISE ODER GANZE REPRODUKTION OHNE SCHRIFTLICHE ERLAUBNIS VON INOX BEHÄLTER GMBH IST VERBOTEN.

		WENN NICHT ANDERS DEFINIERT:		NAME	DATUM	<b>907L Behälter</b> BENENNUNG: 907L Edelstahlbehälter AISI304			
Werkstoff sonstige Teile	1.4301	BEMASSUNGEN SIND IN MM TOLERANZEN: FRAKTIONAL WINKEL: ZWEISTELLIG DEZIMAL DREISTELLIG DEZIMAL	GEZEICHNET	M.W.	06.09.19				
Werkstoff produktberührt	1.4301		GEPRÜFT						
Schweißnähte innen	gebeizt, passiviert und gebürstet		GENEHMIGT ENTW.						
Schweißnähte außen	gebürstet	FORM- U. LAGETOLERANZEN INTERPRETIEREN NACH:	QUALITÄT						
		WERKSTOFF <b>AISI304</b>	 INOX BEHÄLTER GMBH			GRÖSSE	ZEICHNUNGSNR. SBPA1000	ÄND.	
NÄCHSTE BAUGR.	VERWENDET AUF	OBERFLÄCHENGÜTE BA (III d) / Satiniert				<b>A</b>			
ANWENDUNG		ZEICHNUNG NICHT SKALIEREN	MASSSTAB: 1:50GEWICHT:			BLATT 1 VON 1			

2

1