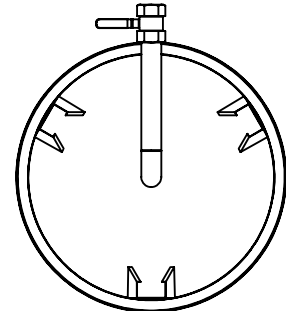
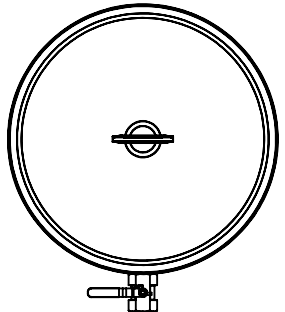
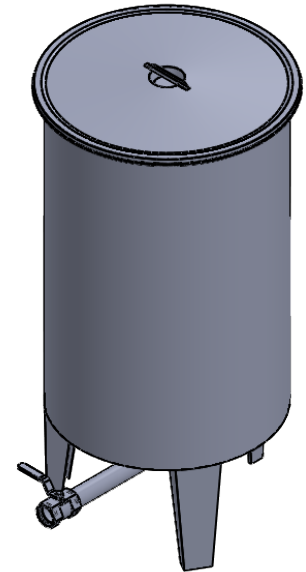
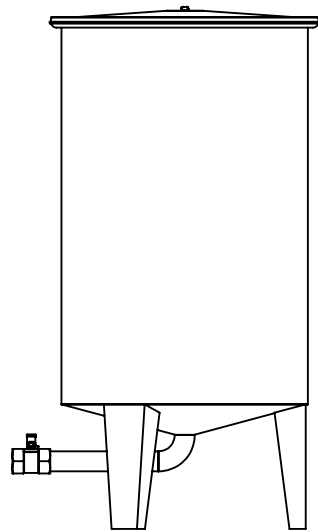
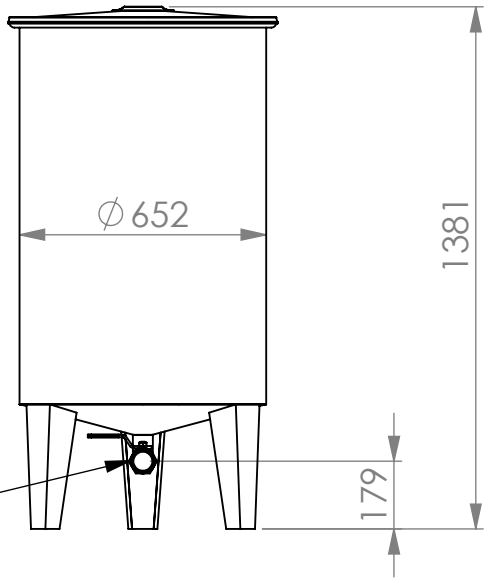


2

1

B

B



A

A

VERTRAULICH UND GEHEIM
DIE IN DIESER ZEICHNUNG ENTHALTENEN DATEN SIND ALLEINIGES EIGENTUM VON INOX BEHÄLTER GMBH. JEDE TEILWEISE ODER GANZE REPRODUKTION OHNE SCHRIFTLICHE ERLAUBNIS VON INOX BEHÄLTER GMBH IST VERBOTEN.

		WENN NICHT ANDERS DEFINIERT:	NAME	DATUM
Werkstoff sonstige Teile	1.4301	BEMASSUNGEN SIND IN MM TOLERANZEN: FRAKTIONAL WINKEL: ZWEISTELLIG DEZIMAL DREISTELLIG DEZIMAL	GEZEICHNET M.W	28.07.18
Werkstoff produktberührt	1.4404	FORM- U. LAGETOLERANZEN INTERPRETIEREN NACH:	GEPRÜFT	
Schweißnähte innen	gebeizt, passiviert und gebürstet	WERKSTOFF 1.4404 / AISI316	GENEHMIGT ENTW.	
Schweißnähte außen	satinert	OBERFLÄCHENGÜTE BA / Satiniert	GENEHMIGT PROD.	
NÄCHSTE BAUGR.	VERWENDET AUF		QUALITÄT	
ANWENDUNG		ZEICHNUNG NICHT SKALIEREN		

CILC300A4		
BENENNUNG: 337L Lagerbehälter mit Stülpedeckel		
GRÖSSE A	ZEICHNUNGSNR. CILC300A4	ÄND.
MASSTAB: 1:20GEWICHT:		BLATT 1 VON 1

2

1