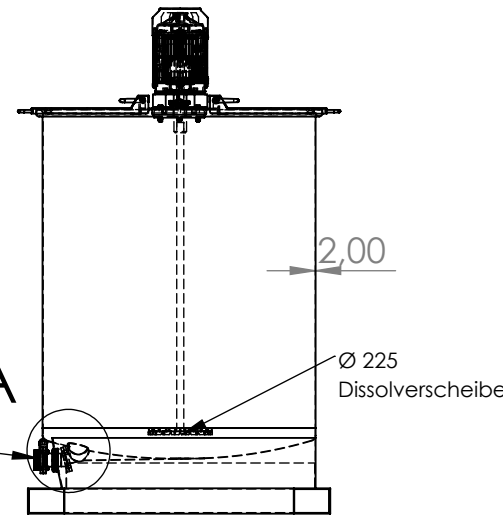
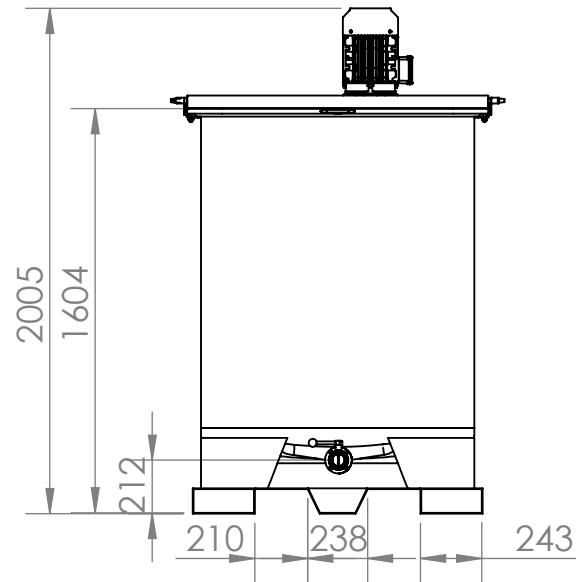


2

1

Max. Betriebsdruck: ATM
Max. Betriebstemperatur: 95°C

B

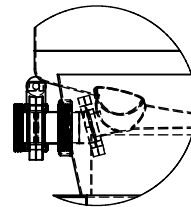
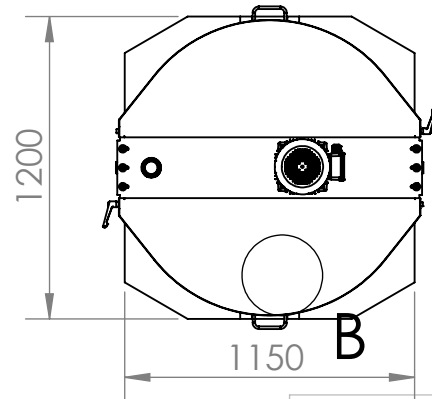


A
Kugelhahn DN50
DIN11851

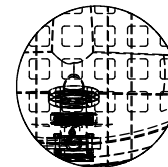
2,00

Ø 225
Dissolverscheibe

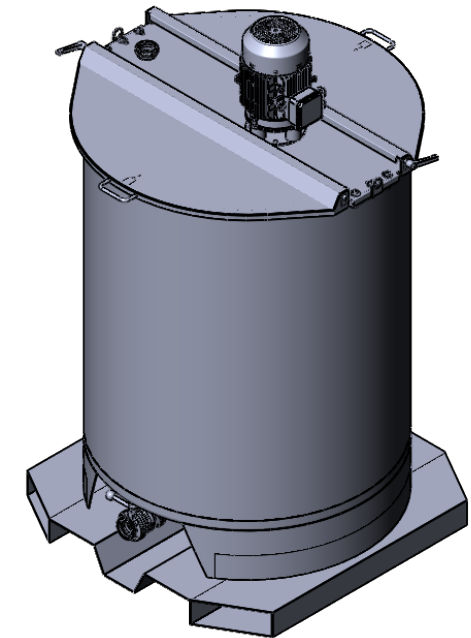
B



DETAIL A
Auslaufsicke




DETAIL B
Blechroste unterhalb des Klappdeckels
verschraubt, herausnehmbar



A

A

VERTRAULICH UND GEHEIM
DIE IN DIESER ZEICHNUNG ENTHALTENEN DATEN SIND ALLEINIGES EIGENTUM VON INOX BEHÄLTER GMBH. JEDE TEILWEISE ODER GANZE REPRODUKTION OHNE SCHRIFTLICHE ERLAUBNIS VON INOX BEHÄLTER GMBH IST VERBOTEN.

Werkstoff sonstige Teile	1.4301	WENN NICHT ANDERS DEFINIERT: BEMASSUNGEN SIND IN MM TOLERANZEN: FRAKTIONAL WINKEL: ZWEISTELLIG DEZIMAL DREISTELLIG DEZIMAL FORM- U. LAGETOLERANZEN INTERPRETIEREN NACH: WERKSTOFF 1.4301 / AISI304 OBERFLÄCHENGÜTE IIIId / IIIC / Satiniert	GEZEICHNET	PSW	DATUM	30.09.20
Werkstoff produktberührt	1.4301		GEPRÜFT			
Schweißnähte innen	Gebeizt, passiviert + gebürstet		GENEHMIGT ENTW.			
Schweißnähte außen	Gebürstet		GENEHMIGT PROD.			
NÄCHSTE BAUGR.	VERWENDET AUF		QUALITÄT			
ANWENDUNG		ZEICHNUNG NICHT SKALIEREN				

SBPA1250RWD

BENENNUNG:

1224L Edelstahlbehälter mit Dissolver
Dissolver Typ: SRTDMK/4,0-1500
Leistung: 4,0KW
Drehzahl: 1410UPM
Betriebsspannung: 3PH 400V

GRÖSSE	ZEICHNUNGSNR.	ÄND.
A	SBPA1250RWD	
MASSTAB: 1:33	GEWICHT:	BLATT 1 VON 1

2

1