

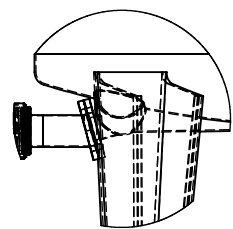
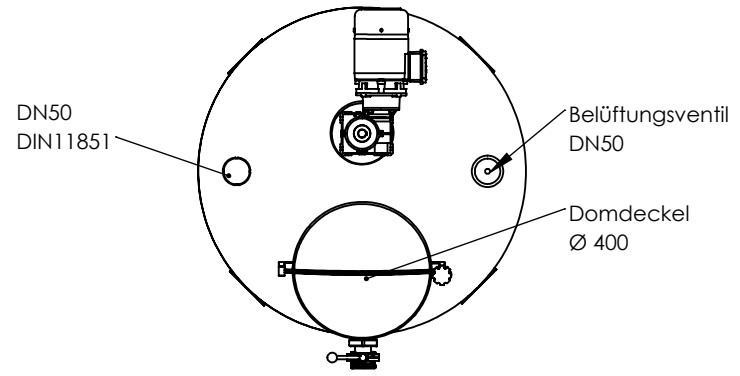
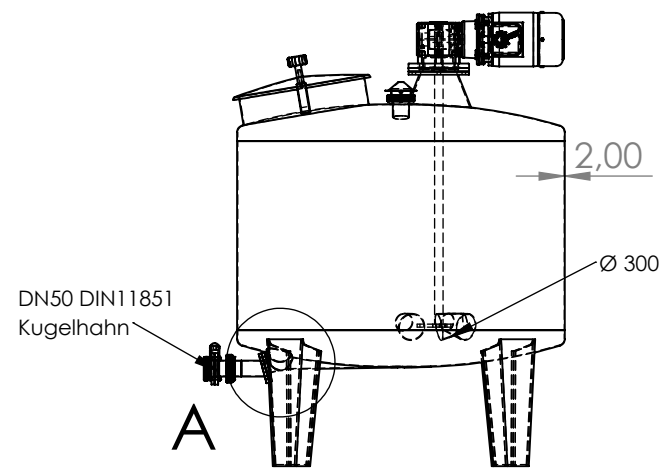
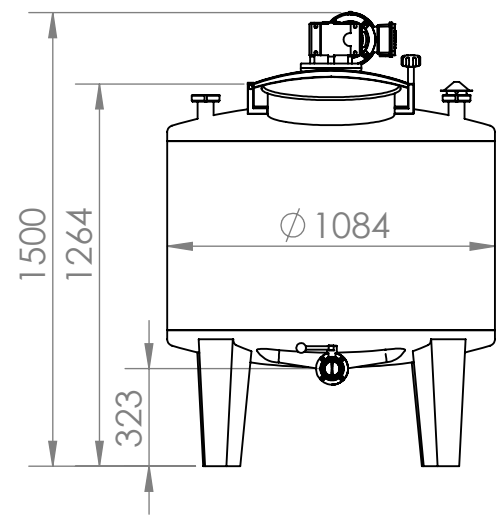
2

1

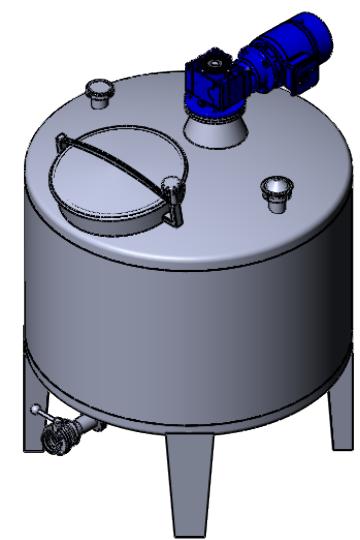
B

B

Max. Betriebsdruck: ATM
Max. Betriebstemperatur: 95°C



DETAIL A
Auslaufsicke



A

A

VERTRAULICH UND GEHEIM
DIE IN DIESER ZEICHNUNG ENTHALTENEN DATEN SIND ALLEINIGES EIGENTUM VON INOX BEHÄLTER GMBH. JEDE TEILWEISE ODER GANZE REPRODUKTION OHNE SCHRIFTLICHE ERLAUBNIS VON INOX BEHÄLTER GMBH IST VERBOTEN.

		WENN NICHT ANDERS DEFINIERT:		NAME	DATUM
Werkstoff sonstige Teile	1.4301	BEMASSUNGEN SIND IN MM TOLERANZEN: FRAKTIONAL WINKEL: ZWEISTELLIG DEZIMAL DREISTELLIG DEZIMAL	GEZEICHNET	PSW	05.12.17
Werkstoff produktberührt	1.4301		GEPRÜFT		
Schweißnähte innen	Gebeizt, passiviert		GENEHMIGT ENTW.		
Schweißnähte außen	Gebürstet	FORM- U. LAGETOLERANZEN INTERPRETIEREN NACH:	GENEHMIGT PROD.		
		WERKSTOFF 1.4301 / AISI304	QUALITÄT		
NÄCHSTE BAUGR.	VERWENDET AUF	OBERFLÄCHENGÜTE Illa / satiniert			
ANWENDUNG	ZEICHNUNG NICHT SKALIEREN				

MTL750RWB

BENENNUNG:
734L Edelstahl Rührwerksbehälter mit Becherrührwerk
Rührwerk Typ: SRTGSi63/0,75-190
Leistung: 0,75KW
Drehzahl: 190UPM
Betriebsspannung: 3PH 400V

GRÖSSE	ZEICHNUNGSNR.	ÄND.
A	MTL750RWB	
MASSTAB: 1:33	GEWICHT:	BLATT 1 VON 1

2

1