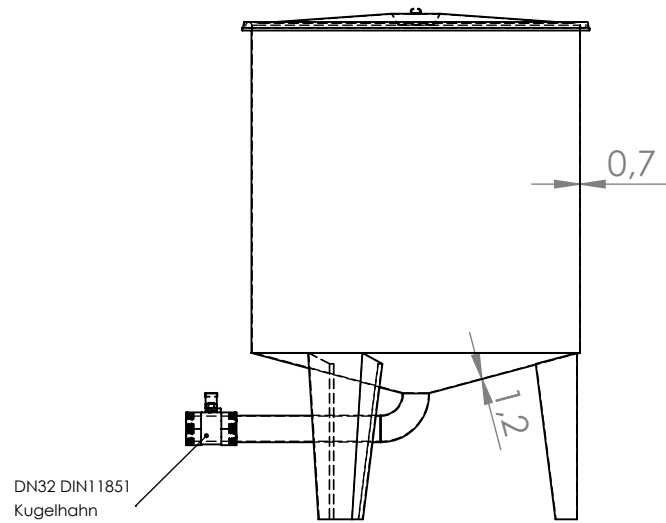
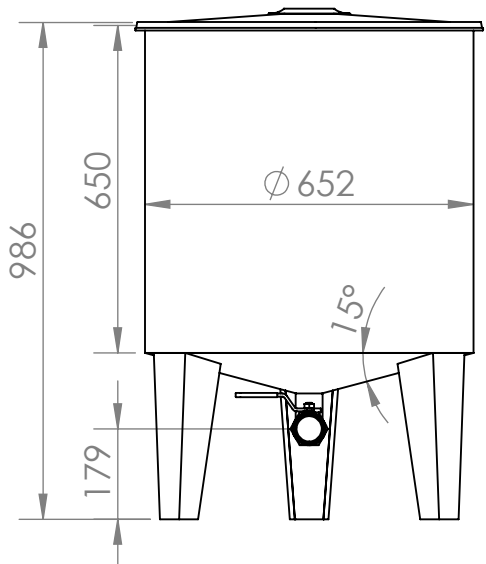


2

1

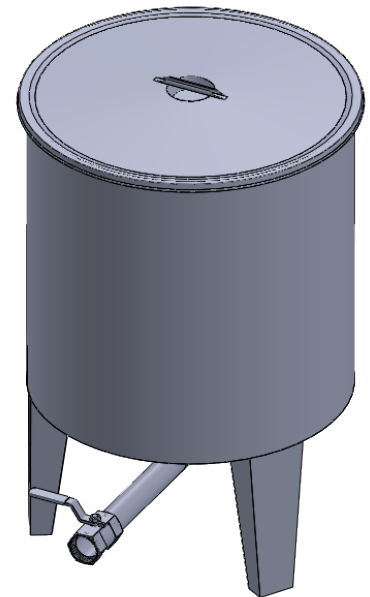
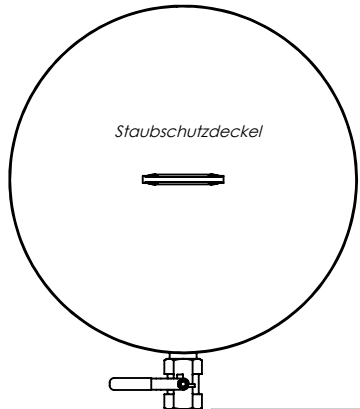
B

B



DN32 DIN11851 Kugelhahn


**Max. Betriebsdruck: ATM**  
**Max. Betriebstemperatur: 95°C**



A

A

**VERTRAULICH UND GEHEIM**  
DIE IN DIESER ZEICHNUNG ENTHALTENEN DATEN SIND ALLEINIGES EIGENTUM VON INOX BEHÄLTER GMBH. JEDE TEILWEISE ODER GANZE REPRODUKTION OHNE SCHRIFTLICHE ERLAUBNIS VON INOX BEHÄLTER GMBH IST VERBOTEN.

|                          |                                   |   |   |      |          |
|--------------------------|-----------------------------------|---|---|------|----------|
|                          |                                   | WENN NICHT ANDERS DEFINIERT:                          |   | NAME | DATUM    |
| Werkstoff sonstige Teile | 1.4301                            | BEMASSUNGEN SIND IN MM<br>TOLERANZEN:<br>FRAKTIONAL   | GEZEICHNET  | PSW  | 18.11.21 |
| Werkstoff produktberührt | 1.4301                            | WINKEL:<br>ZWEISTELLIG DEZIMAL<br>DREISTELLIG DEZIMAL | GEPRÜFT   |      |          |
| Schweißnähte innen       | Gebeizt, passiviert und gebürstet | FORM- U. LAGETOLERANZEN<br>INTERPRETIEREN NACH:       | GENEHMIGT ENTW.   |      |          |
| Schweißnähte außen       | Gebürstet                         | WERKSTOFF<br>1.4301 / AISI304                         | GENEHMIGT PROD.   |      |          |
| NÄCHSTE BAUGR.           | VERWENDET AUF                     | OBERFLÄCHENGÜTE<br>Illa / Satiniert                   | QUALITÄT  |      |          |
| ANWENDUNG                |                                   | ZEICHNUNG NICHT SKALIEREN                             |  |      |          |

|                                      |                                     |               |
|--------------------------------------|-------------------------------------|---------------|
| CILC200B                             |                                     |               |
| BENENNUNG:<br>221L Edelstahlbehälter |                                     |               |
| GRÖSSE                               | ZEICHNUNGSNR.<br>CILC200B_Zeichnung | ÄND.          |
| <b>A</b>                             |                                     |               |
| MASSTAB: 1:20GEWICHT:                |                                     | BLATT 1 VON 1 |

2

1